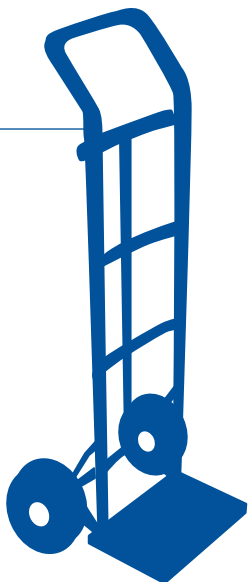


Identification de l'équipement:

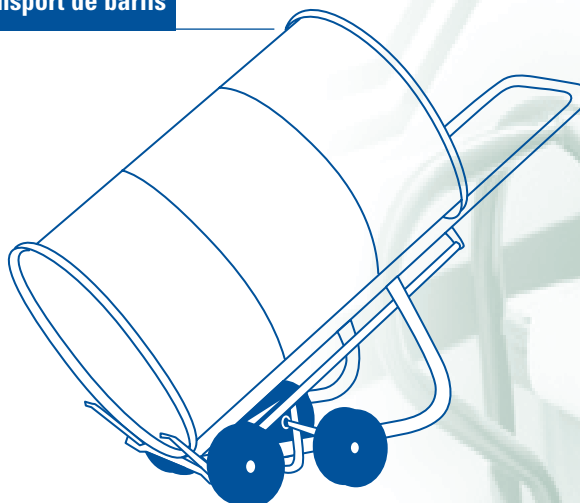
# Manutention à l'aide d'équipement roulant non motorisé

Date:

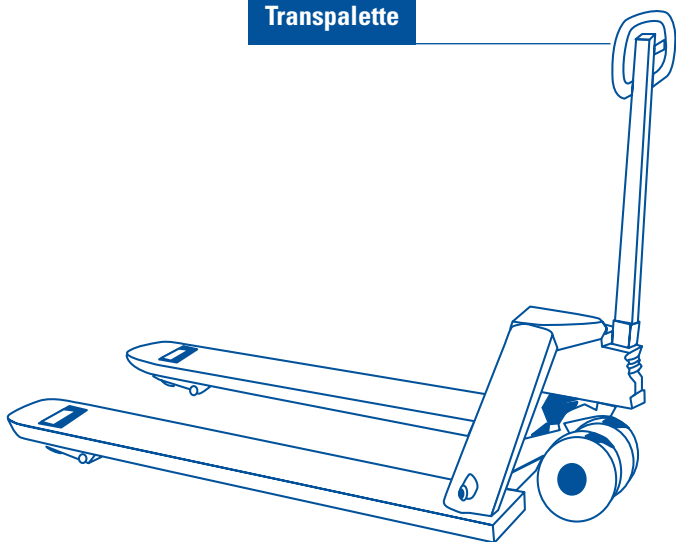
Diabie



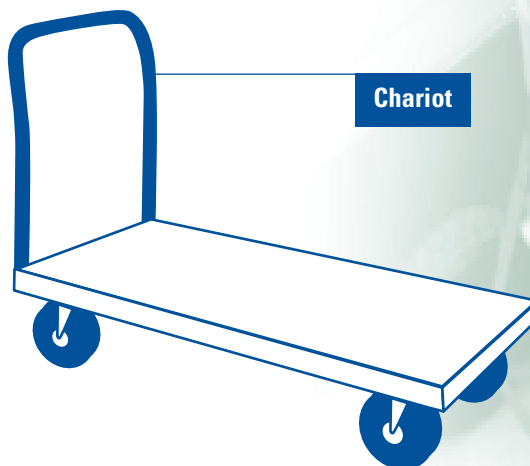
Chariot pour transport de barils



Transpalette



Chariot



## GRILLE D'AUTODIAGNOSTIC en santé et en sécurité du travail



Association paritaire pour la santé  
et la sécurité du travail  
Secteur fabrication de produits  
en métal et de produits électriques  
[www.aspme.org](http://www.aspme.org)

2271, rue Fernand-Lafontaine  
Bureau 301  
Longueuil (Québec) J4G 2R7  
Tél.: (450) 442-7763  
Télé.: (450) 442-2332

3950, boul. de la Chaudière  
Bureau 110  
Ste-Foy (Québec) G1X 4B7  
Tél.: (418) 652-7682  
Télé.: (418) 652-9348



Institut de recherche Robert-Sauvé  
en santé et en sécurité du travail  
[www.irsst.qc.ca](http://www.irsst.qc.ca)

## Légende

### Mesures de prévention

- ▶ Mesure technique
- Consigne

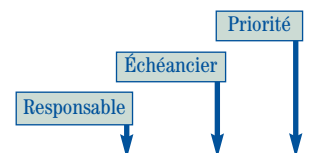
### Codes de priorité des mesures à appliquer en fonction du risque :

- A. Arrêt et correction immédiate.
- B. Correction dans les plus brefs délais.
- C. Correction selon les procédures normales dans l'entreprise.

Les mesures de prévention proposées proviennent en partie du Règlement sur la santé et la sécurité du travail (RSST), de la Loi sur la santé et la sécurité du travail du Québec (LSST, S-2.1).

# Risques mécaniques

**Lésions les plus fréquentes: mal de dos, écrasement, contusion, fracture, entorse.**



Mesures de prévention	Appliquée <input checked="" type="checkbox"/>	Non applicable <input type="checkbox"/>	Notes	Resp.	Éch.	Prior.
<b>Facteur de risque: chute, glissade</b>						
▶ Réparer et nettoyer les zones de circulation: surface inégale, trou, plancher glissant, etc.	<input type="checkbox"/>					
▶ S'assurer que les zones de circulation sont bien éclairées et dégagées.	<input type="checkbox"/>					
● Porter des chaussures de sécurité à semelle antidérapante.	<input type="checkbox"/>					
<b>Facteur de risque: chute d'objets lors d'un déplacement</b>						
● Stabiliser la charge.	<input type="checkbox"/>					
● Limiter la hauteur des piles.	<input type="checkbox"/>					
● Porter des chaussures de sécurité avec embouts d'acier approuvées CSA.	<input type="checkbox"/>					
<b>Facteur de risque: coincement par l'équipement lors d'un déplacement</b>						
● Prévoir la distance de freinage en fonction du poids de la charge.	<input type="checkbox"/>					
▶ Fournir un équipement qui permet de suivre et de retenir la charge dans une pente descendante, ainsi que de la précéder et de la tirer en montant.	<input type="checkbox"/>					
<b>Facteur de risque: projection de particules ou d'éclats</b>						
▶ Installer des écrans protecteurs dans la zone de circulation des appareils de levage lorsqu'il y a des risques de projection.	<input type="checkbox"/>					
● Porter des lunettes de sécurité avec protection latérale approuvées CSA.	<input type="checkbox"/>					

Remarques

---



---



---



---



---

# Risques de nature ergonomique

Lésions les plus fréquentes : mal de dos, troubles musculo-squelettiques (TMS).

Mesures de prévention	Appliquée <input checked="" type="checkbox"/>	Non applicable <input type="checkbox"/>	Notes	Resp.	Éch.	Prior.
<b>Facteur de risque : efforts lors du déplacement d'une charge à l'aide d'un équipement</b>						
▶ Réparer les zones de circulation : surface inégale, trou, plancher glissant, etc.	<input type="checkbox"/>					
▶ Entretien des roulements et remplacer les roues en mauvais état.	<input type="checkbox"/>					
● S'assurer que les zones de circulation sont propres et dégagées.	<input type="checkbox"/>					
▶ Réduire l'inclinaison des pentes en les allongeant.	<input type="checkbox"/>					
● Déplacer l'équipement et sa charge en poussant, sauf dans le cas d'un transpalette qu'il est préférable de tirer.	<input type="checkbox"/>					
▶ Fournir un équipement motorisé si le déplacement nécessite trop d'efforts.	<input type="checkbox"/>					
<b>Facteur de risque : efforts lors du chargement et du déchargement d'un équipement</b>						
● Évaluer le poids et le centre de gravité de la charge avant de la soulever.	<input type="checkbox"/>					
● Favoriser la manutention d'objets peu volumineux en divisant la charge en plus petits lots si nécessaire.	<input type="checkbox"/>					
● Stabiliser la charge ; par exemple en immobilisant des pièces à l'intérieur d'un contenant.	<input type="checkbox"/>					
▶ Améliorer la prise (modifier ou ajouter une poignée, augmenter l'adhérence, etc.).	<input type="checkbox"/>					
▶ Aménager le poste (table, étagères, etc.) pour éviter les postures contraignantes ; par exemple prendre et déposer les objets lourds au niveau de la taille.	<input type="checkbox"/>					
▶ Diminuer la durée du maintien de la charge ; par exemple en réduisant les distances à parcourir.	<input type="checkbox"/>					
● Alternier les tâches de manutention avec des activités moins exigeantes physiquement.	<input type="checkbox"/>					
● Demander l'aide d'un autre travailleur.	<input type="checkbox"/>					

Remarques

---



---



---



---



---



---



---



---



---



---



---



---



---



---



---



---



---



---



---



---



---



---

